

ATTENTION ! Nouvelle règle de placement des suspensions coulissantes  
ATTENTION ! New instruction for sliding hangers placement

ACHTUNG ! Neue Vorschrift für die Aufstellung der Gleitauhängungen  
¡CUIDADO ! Nueva regla para la colocación de las suspensiones deslizantes

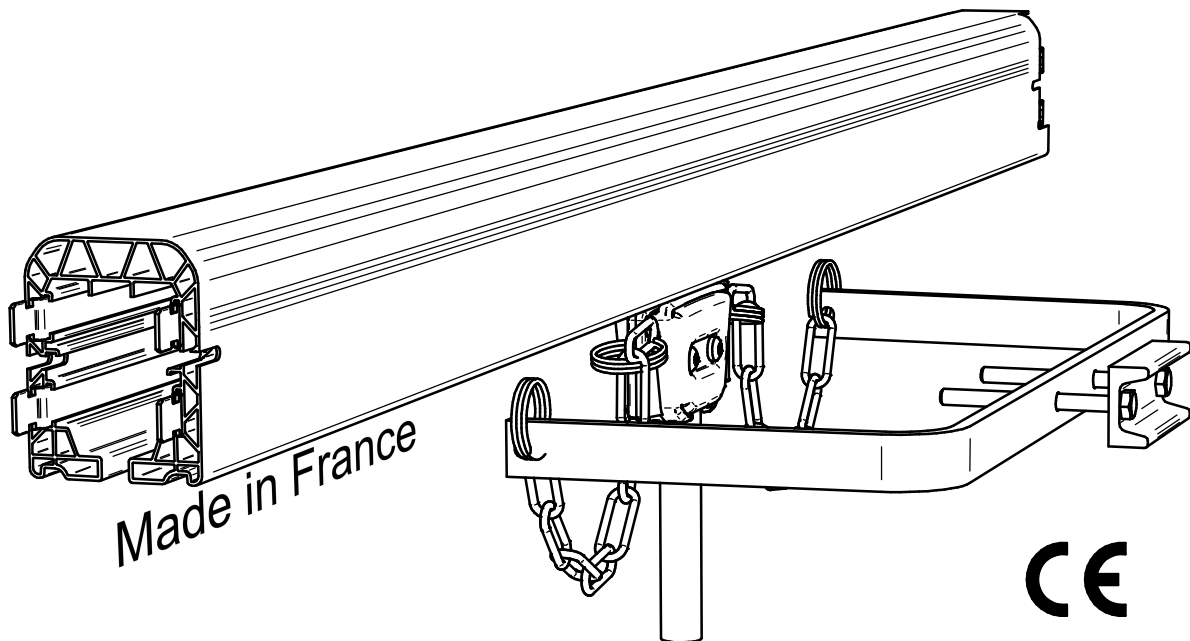
# MOBILIS INNO

**NOTICE DE MONTAGE**  
**A lire impérativement avant le montage**

*ASSEMBLY INSTRUCTIONS*  
*Must be read before the assembly*

**MONTAGEANLEITUNGEN**  
Unbedingt vor der Montage lesen

**INSTRUCCIONES DE MONTAJE**  
**Se debe leer absolutamente antes del montaje**



**Travaillant continuellement au développement de nos produits, nous nous réservons le droit à toutes modifications.**  
*As we are continually striving to improve our products, we reserve the right to make any modifications without prior warning*  
Aufgrund der stetigen Entwicklungen unserer Produkte behalten wir uns das Recht für jegliche Änderungen vor  
**Trabajando continuamente al desarrollo de nuestros productos, nos reservamos el derecho para todas modificaciones.**

FELS S.A.S.  
2 rue Joseph-Marie JACQUARD  
F-67400 ILLKIRCH GRAFFENSTADEN  
Tél. +33 (0)3 88 67 10 60  
Fax +33 (0)3 88 67 04 10 e-mail: fels@fels.fr  
www.esaris-industries.fr/esaris-industries/fels/

**NOTICE DE MONTAGE MOBILIS INNO**

**SPMO 085-4**  
**01/2022**

## Disposition des éléments de ligne

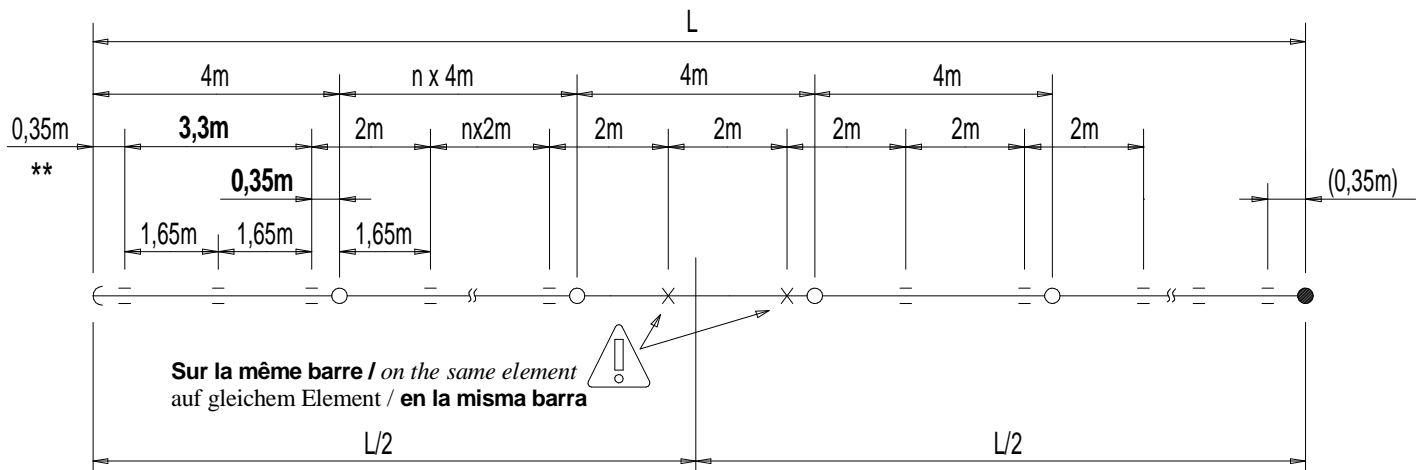
Configuration of the different safety conductor system's elements

Anordnung der einzelnen Schleifleitungsbauteile

Disposición de los elementos de línea



INNO ≠ ELITE



× **Point d'ancrage / Fixed hanger / Festpunktaufhängung / Punto fijo**

— **Suspension coulissante / Sliding hanger / Gleitaufrhängung / Suspensión deslizante**

○ **Couvre joint / Joint cover / Verbindungsabdeckung / Tapajunta**

● **Boîte d'alimentation / Feed box / Einspeisung / Alimentación**

⊂ **Capot de fermeture / End cap / Endkappe / Tapa de cierre**

\*\* **Suspension supplémentaire / Additional sliding suspension / Zusätzliche Gleitaufrhängung / Suspensión deslizante adicional**

**Legende :**

**Key :**

**Symbol :**

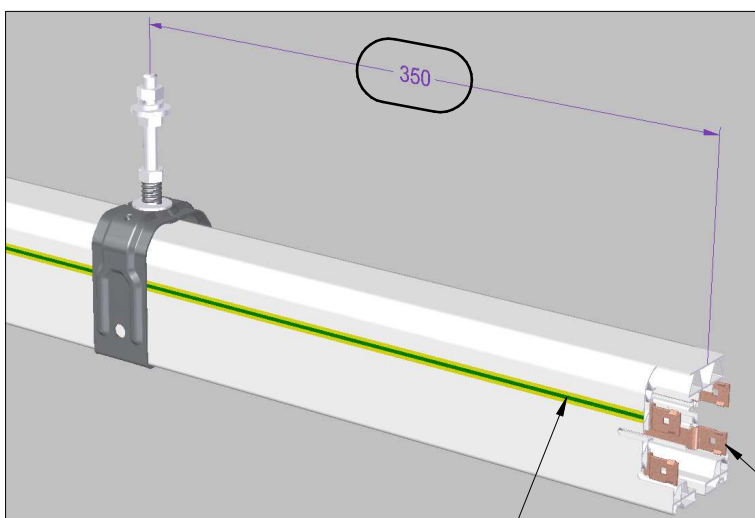
**Legenda :**

**Remarque :** La position des boîtes d'alimentation est donnée ici à titre indicatif. Cette position est dictée par le calcul de la chute de tension et les conditions d'utilisation

**Remark :** The configuration of the current feed points is only given for example. The configuration is defined by the calculation of voltage drop and the operating conditions.

**Bemerkung :** Bei der Anordnung der Einspeisungspunkte handelt es sich lediglich um ein Beispiel. Sie ergibt sich aus der Berechnung des Spannungsabfalls sowie der Betriebsbedingungen.

**Comentario :** la posición de las cajas de alimentación es dada aquí como ejemplo. Esta posición es definida por el cálculo de caída de tensión y las condiciones de utilización.



**Bande de terre visible**  
Visible earthing  
Schutzleiterkennung sichtbar  
**Línea de señalización "tierra" visible**



**Placement des suspensions pour faciliter la connexion**

Suspension locating for easy connection mounting

Aufrhängungen Positionierung für die Verbindungsmontage zu vereinfachen

**Colocación de las suspensiones para facilitar el montaje de la conexión**

**Extrémité percée**

Bored end

durchgeschlagenes Ende

**Final perforado**

## Montage des éléments

Assembly of the different elements

Montage der Bauteile

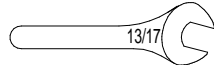
Montaje de los elementos

### 1 Support de fixation

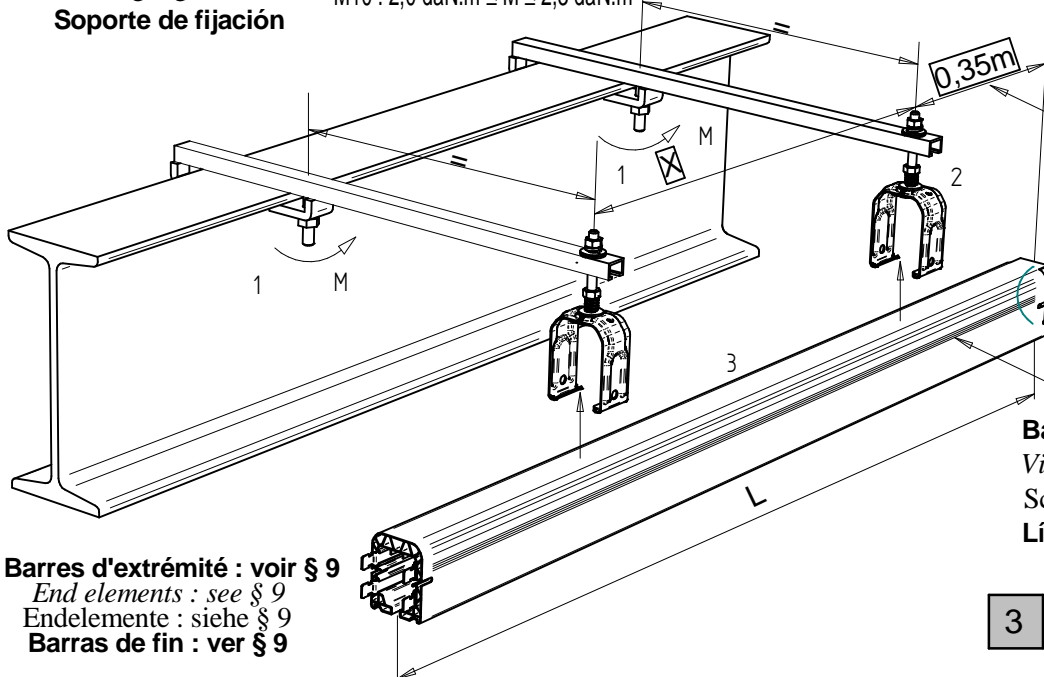
Bracket

Befestigungskonsole

Soporte de fijación



M8 :  $3,0 \text{ daN.m} \leq M \leq 3,2 \text{ daN.m}$   
M10 :  $2,0 \text{ daN.m} \leq M \leq 2,3 \text{ daN.m}$



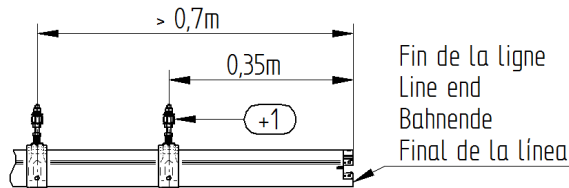
Barres d'extrémité : voir § 9

End elements : see § 9

Endelemente : siehe § 9

Barras de fin : ver § 9

L (m)	$L < 1,5$	$1,5 \leq L < 4$
	1	2
X	/	L/2



Fin de la ligne  
Line end  
Bahnende  
Final de la línea

**Fin de ligne : si la distance avec la dernière suspension > 0,7m, rajouter une suspension supplémentaire à 350 mm de l'extrémité**

*End of line: when the distance between the line end and the last sliding hanger is over than 0,7m, an additional sliding hanger must be added at 350 mm from the end of the line*

*Bahnende : wenn der Abstand zwischen dem Bahnende und der letzten Gleitauflängung größer als 0,7m ist, muss eine zusätzliche Gleitauflängung an 350 mm vom Bahnende eingebaut werden*

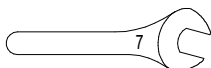
**Al final de la línea : cuando la distancia entre el final y la última suspensión es > 0,7m, hay que añadir una suspensión deslizante más a 350mm del final**

### 4 Point d'ancrage

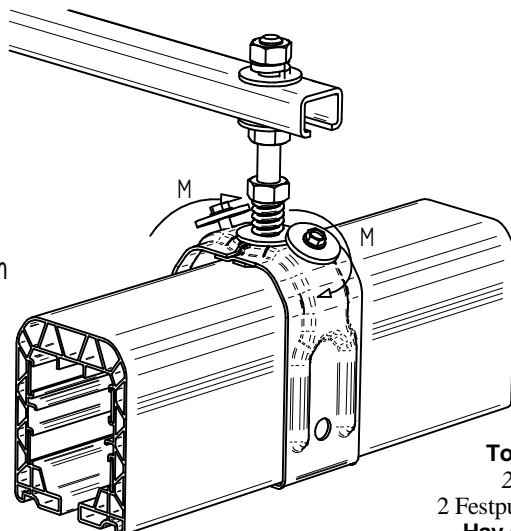
Fixed hanger

Festpunkt

Punto fijo



$0,2 \text{ daN.m} \leq M \leq 0,3 \text{ daN.m}$



**Position : voir page 2**

Position : see page 2

Positionierung : siehe Seite 2

**Posición: ver página 2**



**Toujours placer les 2 points d'ancrage sur un même élément**  
*2 fixed hangers must always be placed on a same line element*  
**2 Festpunkte müssen unbedingt auf einem selben Element montiert werden**  
**Hay que colocar siempre los 2 puntos fijos en una misma barra**

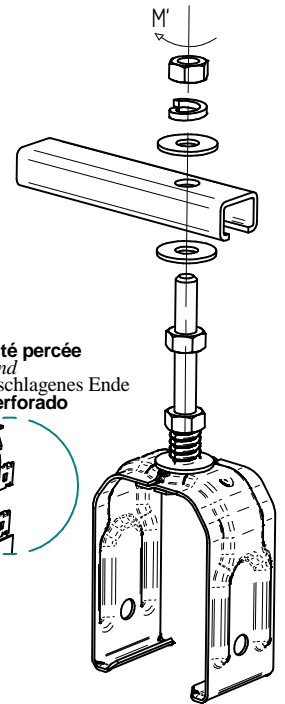
13  
 $1,9 \text{ daN.m} \leq M' \leq 2,1 \text{ daN.m}$

### 2 Suspension coulissante

Sliding suspension

Gleitauflängung

Suspensión deslizante



Extrémité percée  
Bored end  
durchgeschlagenes Ende  
Final perforado

**Bande de terre visible**

Visible earthing

Schutzleiterkennung sichtbar

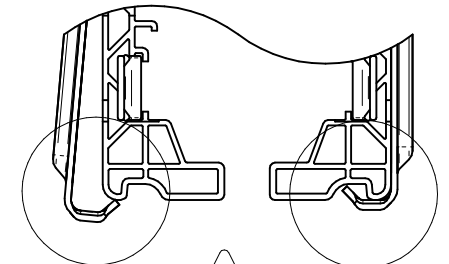
**Línea de señalización "tierra" visible**

### 3 Élément de gaine

Line element

Leitungselement

Elemento recto



**Mauvais**

Bad

Falsch

Mal



**Bon**

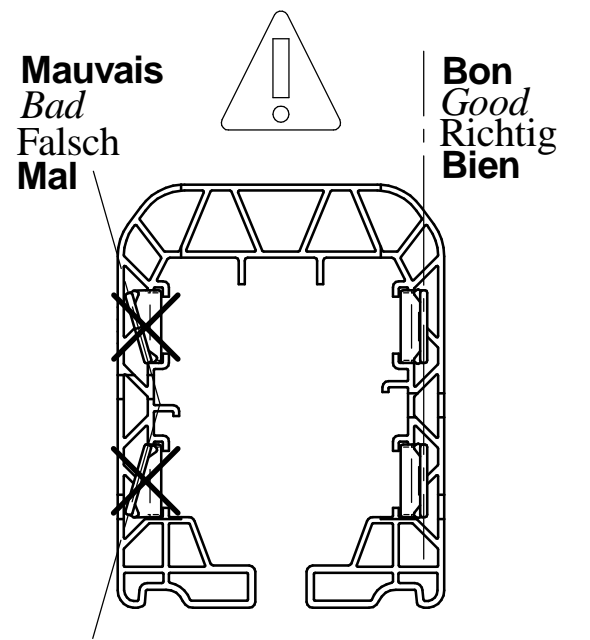
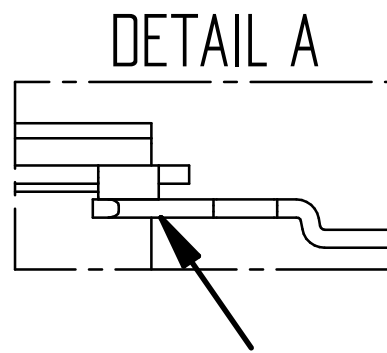
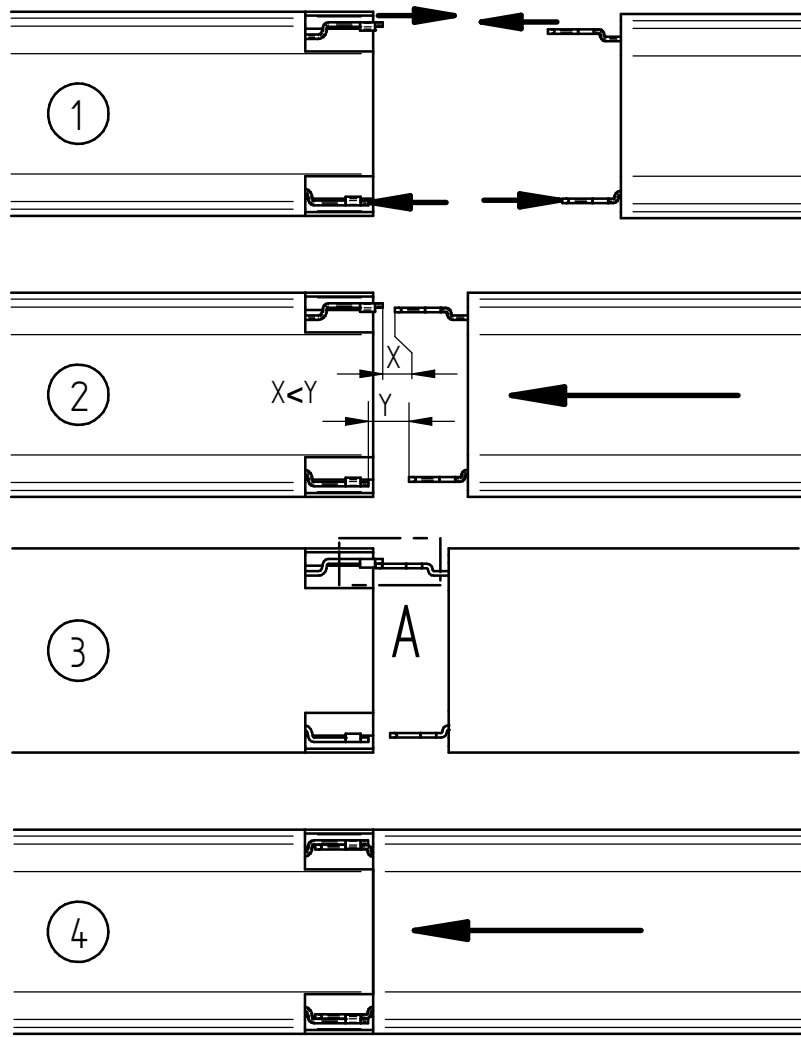
Good

Richtig

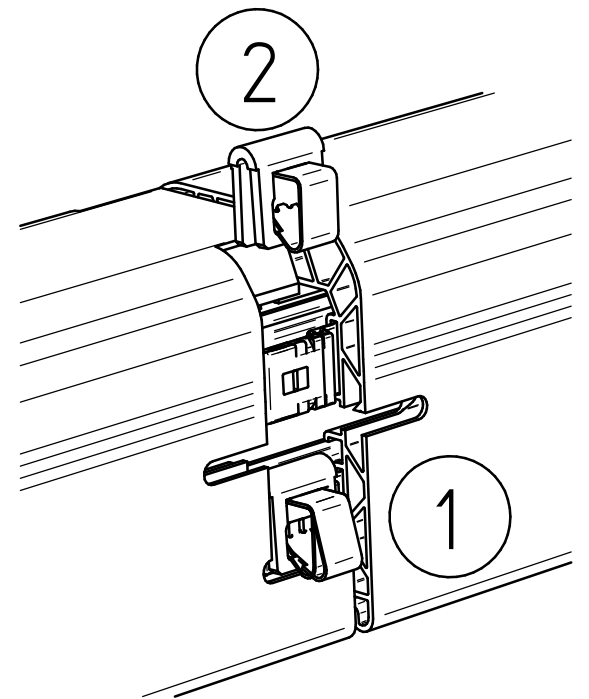
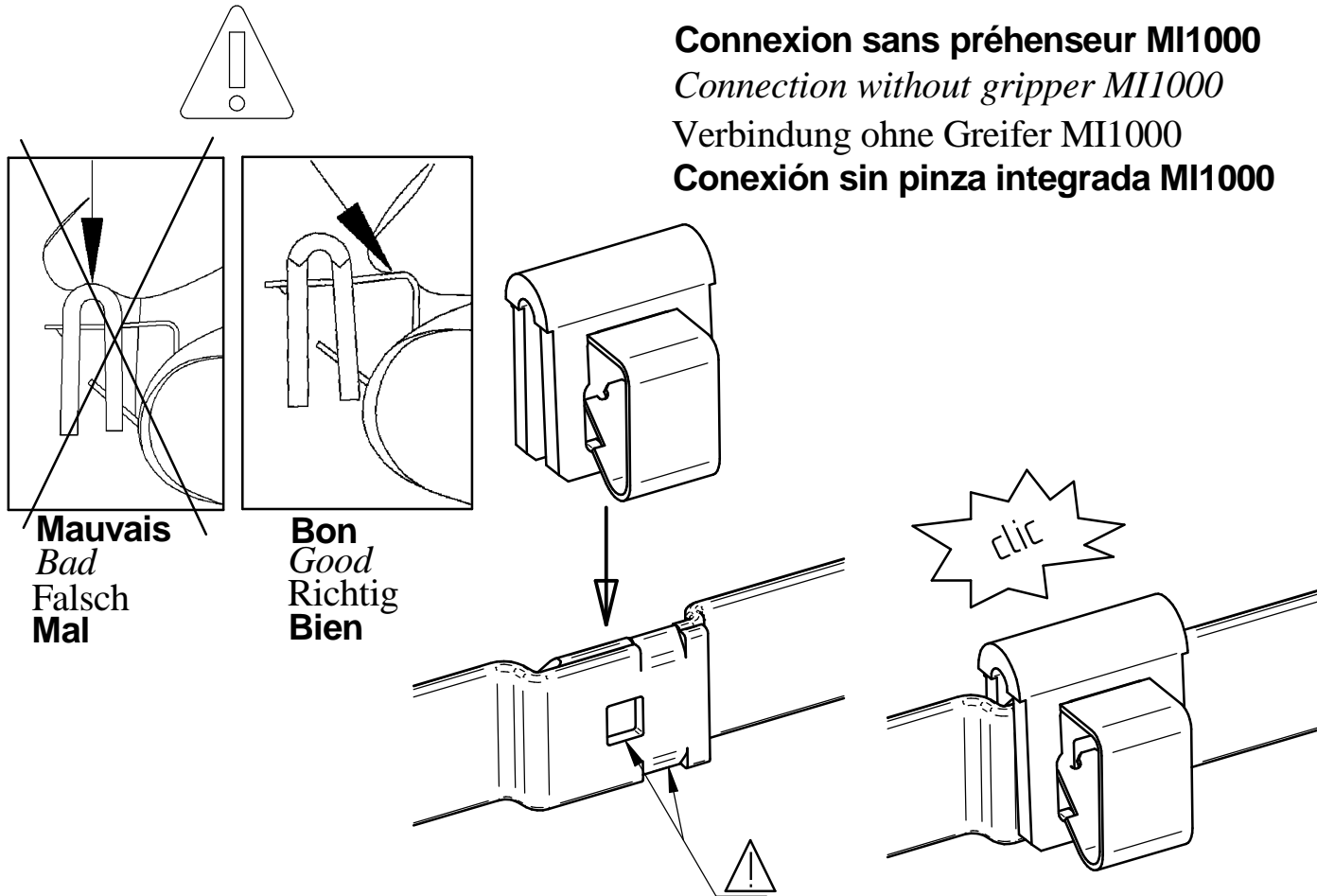
Bien

**5 Connexion des conducteurs**  
*Connection of conductors*  
 Verbindung der Leiter  
**Conexión de los conductores**

**Vue de dessus**  
*Top view*  
 Ansicht von oben  
**Vista superior**

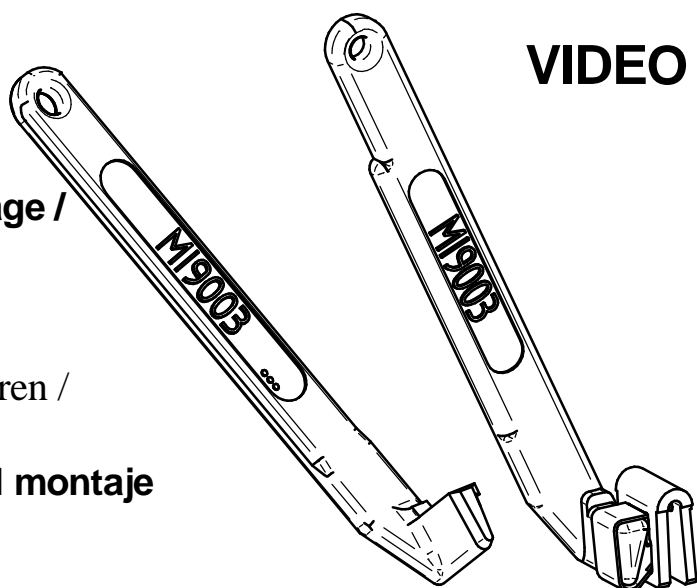


**Connexion sans préhenseur MI1000**  
*Connection without gripper MI1000*  
 Verbindung ohne Greifer MI1000  
**Conexión sin pinza integrada MI1000**

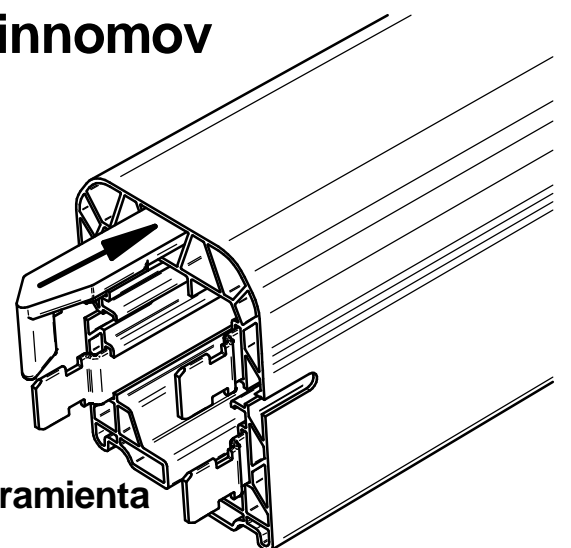


**VIDEO : [www.mobilis.help/innomov](http://www.mobilis.help/innomov)**

**Outil pour le montage /  
 démontage**  
*Tool for assembly /  
 disassembly*  
 Werkzeug zu montieren /  
 abmontieren  
**Herramienta para el montaje  
 /desmontaje**

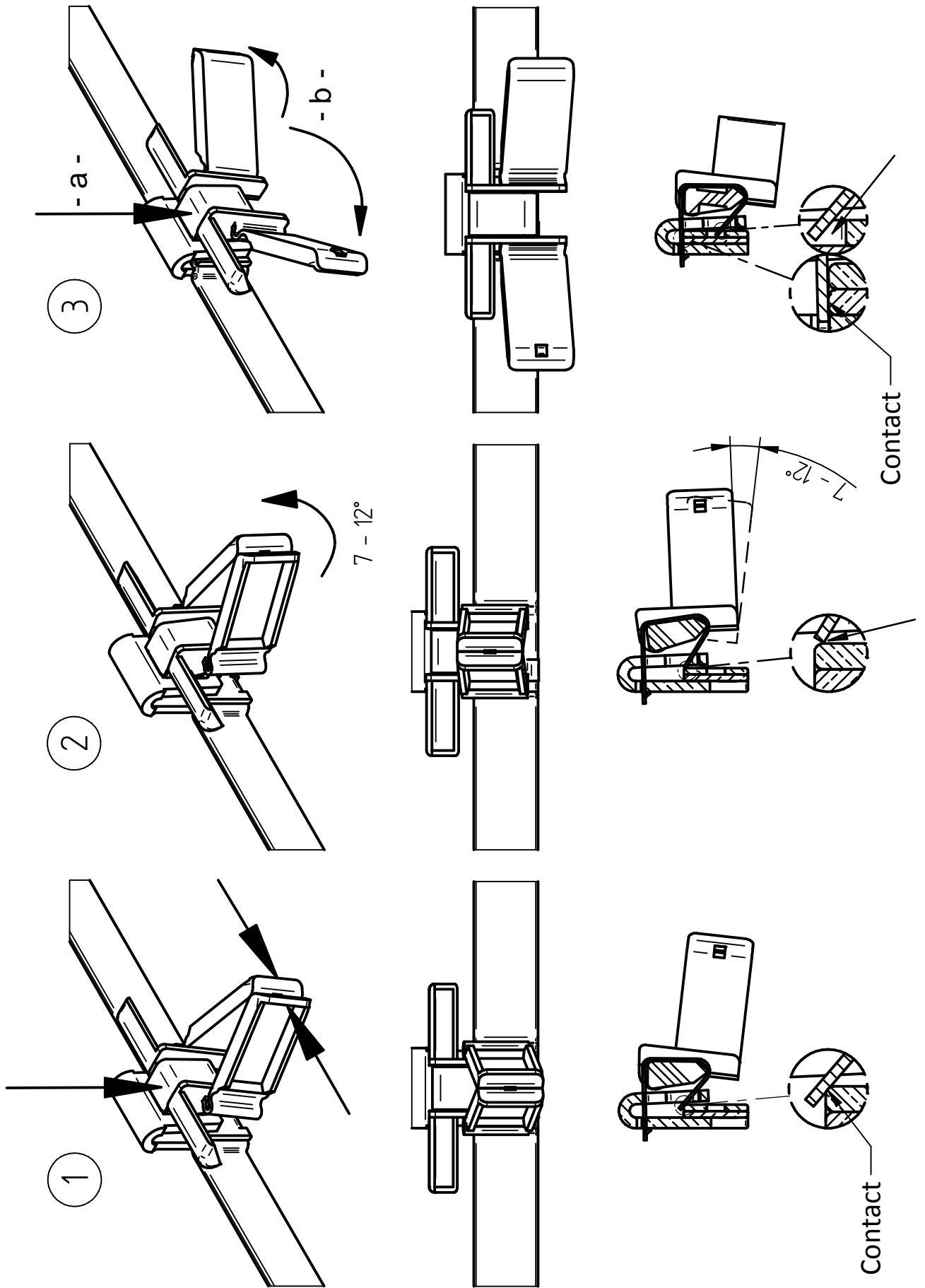


**Rangement de l'outil**  
*Storage of the tool*  
 Werkzeugs Ablage  
**Almacenaje de la herramienta**



Connexion avec préhenseur MI1000-P  
 Connection with gripper MI1000-P  
 Verbindung mit Greifer MI1000-P  
 Conexión con pinza integrada MI1000-P

VIDEO : [www.youtube.com/watch?v=cu8kLADU\\_4](http://www.youtube.com/watch?v=cu8kLADU_4)



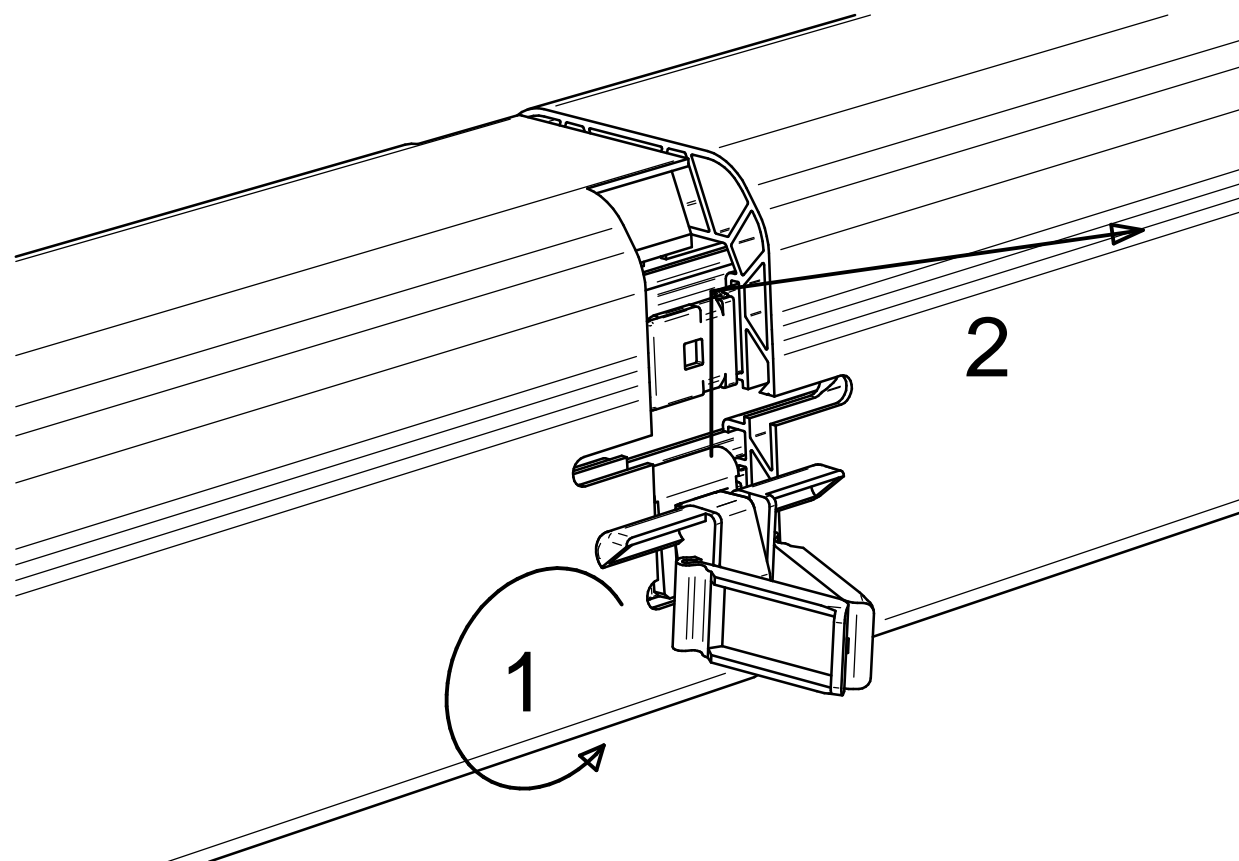
**Démontage connexions : commencer par la connexion du haut, puis celle du bas**

*Connections disassembly: start with the upper connection, then with the lower one*

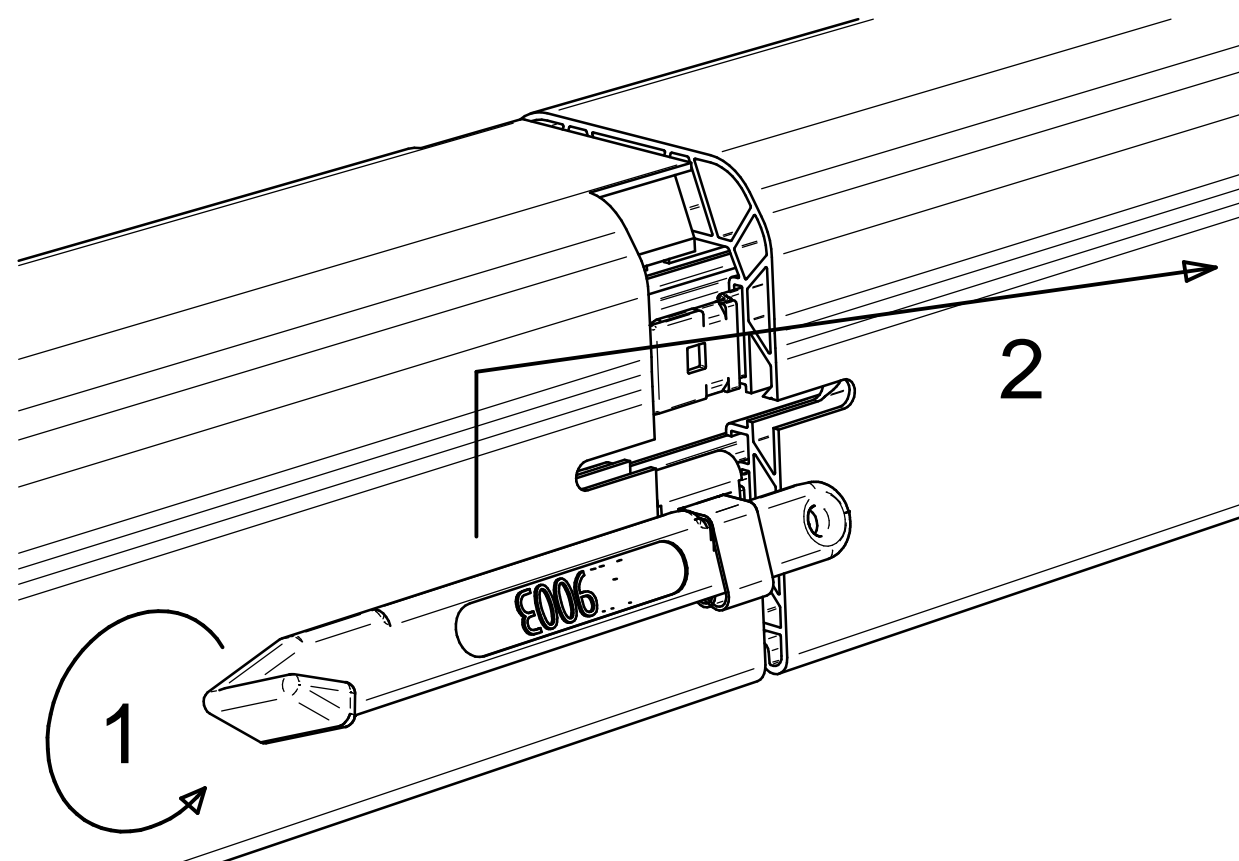
Verbindung abmontieren: mit der oberen Verbindung beginnen, dann mit der unteren

**Desmontaje de las conexiones: empece con la conexión superior y después con la inferior**

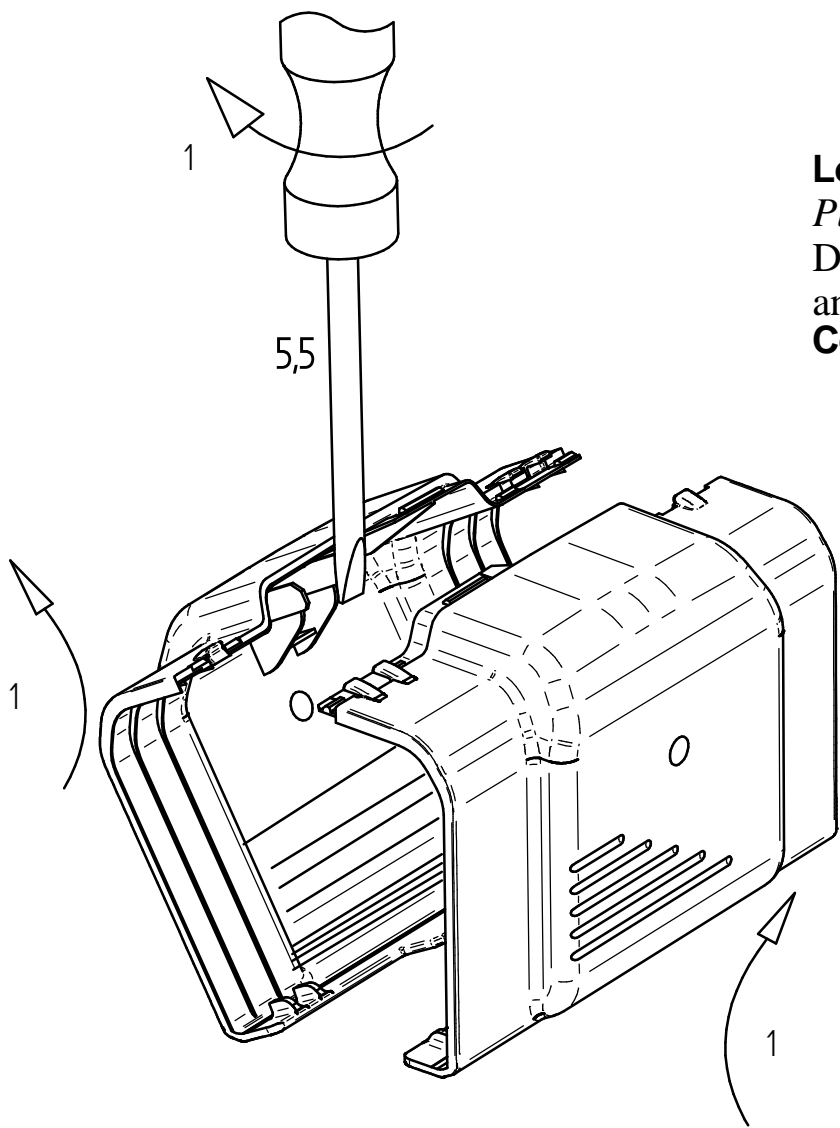
MI1000-P



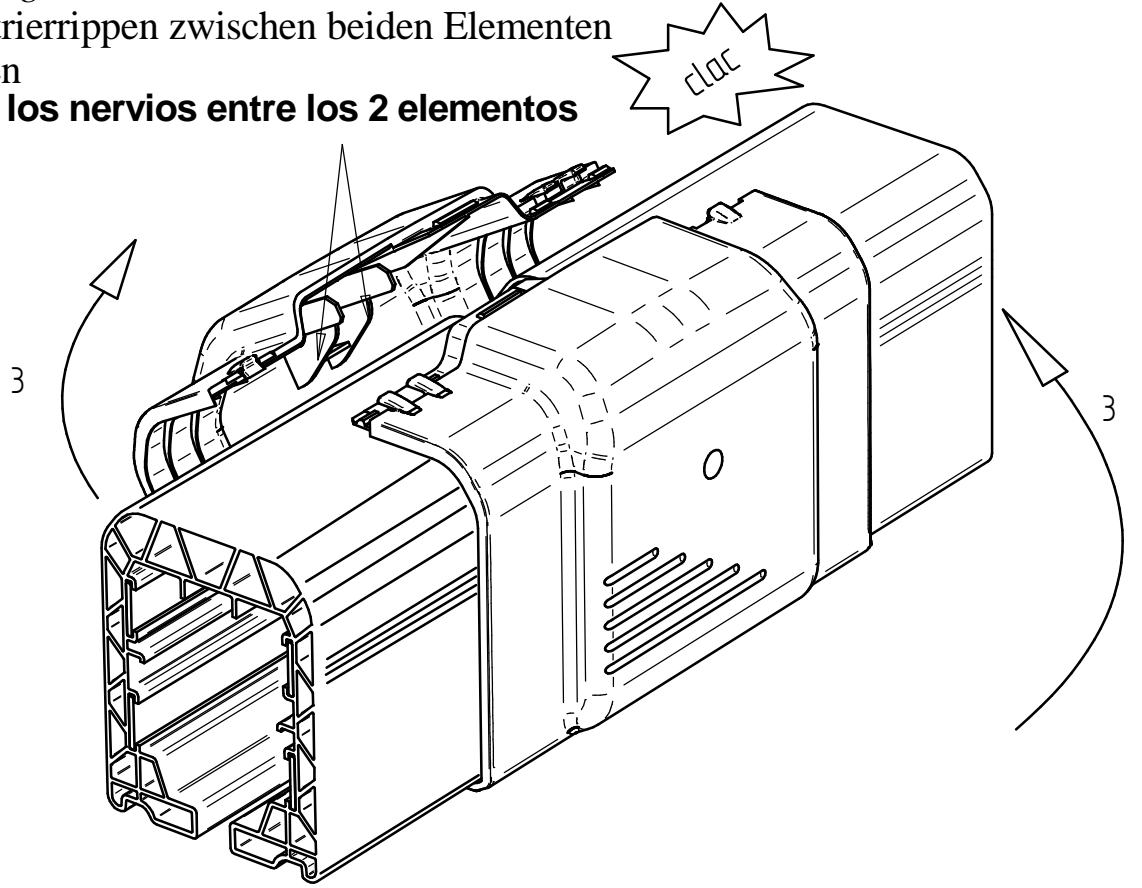
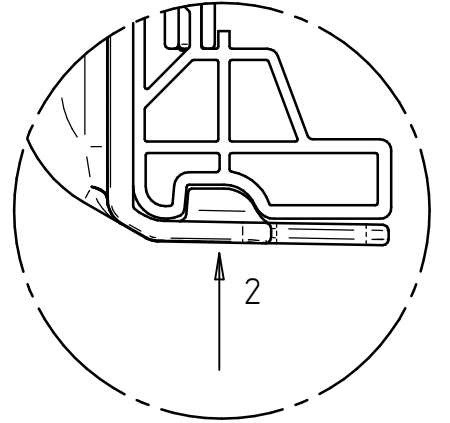
MI1000



**6** **Couvre joint**  
*Covering flange*  
Verbindungsabdeckung  
**Tapajunta**



**Loger les nervures entre les 2 gaines**  
*Place the guide marks between the 2 elements*  
Die Zentrierrippen zwischen beiden Elementen  
anbringen  
**Colocar los nervios entre los 2 elementos**



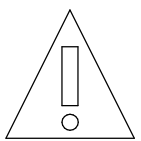
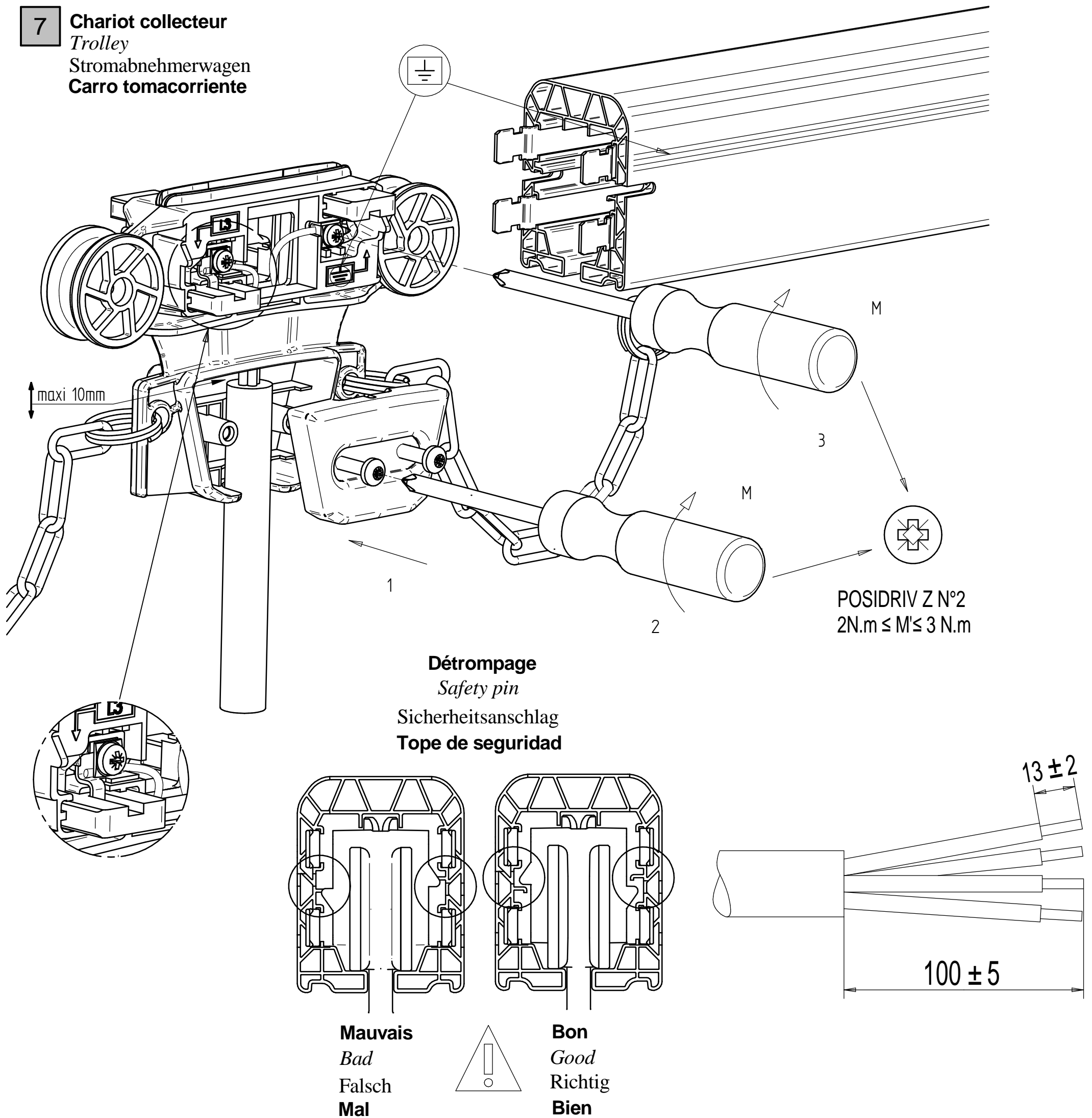
7

**Chariot collecteur**

Trolley

Stromabnehmerwagen

Carro tomacorriente



**Raccordement : câble souple <math>4\text{mm}^2</math> préconisé,  $6\text{mm}^2</math> maxi admis. Câbler avant introduction dans le rail.$**

*Connecting : flexible cable <math>4\text{mm}^2</math> recommended,  $6\text{mm}^2</math> maxi admitted. Wiring before introduction into the rail.$*

**Anschluss : flexible leitung <math>4\text{mm}^2</math> empfohlen,  $6\text{mm}^2</math> maximal zulässig. Verkabeln bevor im Profil einzuführen.$**

**Conexión: cable flexible <math>4\text{mm}^2</math> recomendado, máx.  $6\text{mm}^2</math>. Cablear antes de introducir en el perfil.$**

**Avant toute intervention, la ligne doit être mise hors tension**

*Before any intervention the line must be switched off*

Vor jedem Eingriff muß die Schleifleitung vom Netz getrennt werden

**Antes de cualquier intervención, la línea debe estar apagada**

**La mise en place ou la sortie du chariot se fait normalement à une extrémité de la ligne**

*The driving in or out of the collector trolley must be made at one end of the line*

Der Ein- und Ausbau der Stromabnehmerwagen erfolgt normalweise an den enden

**El carro está colocado o retirado normalmente en un extremo de la línea**



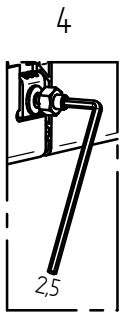
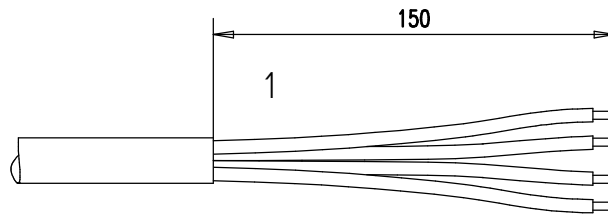
8

**Alimentation en cours**

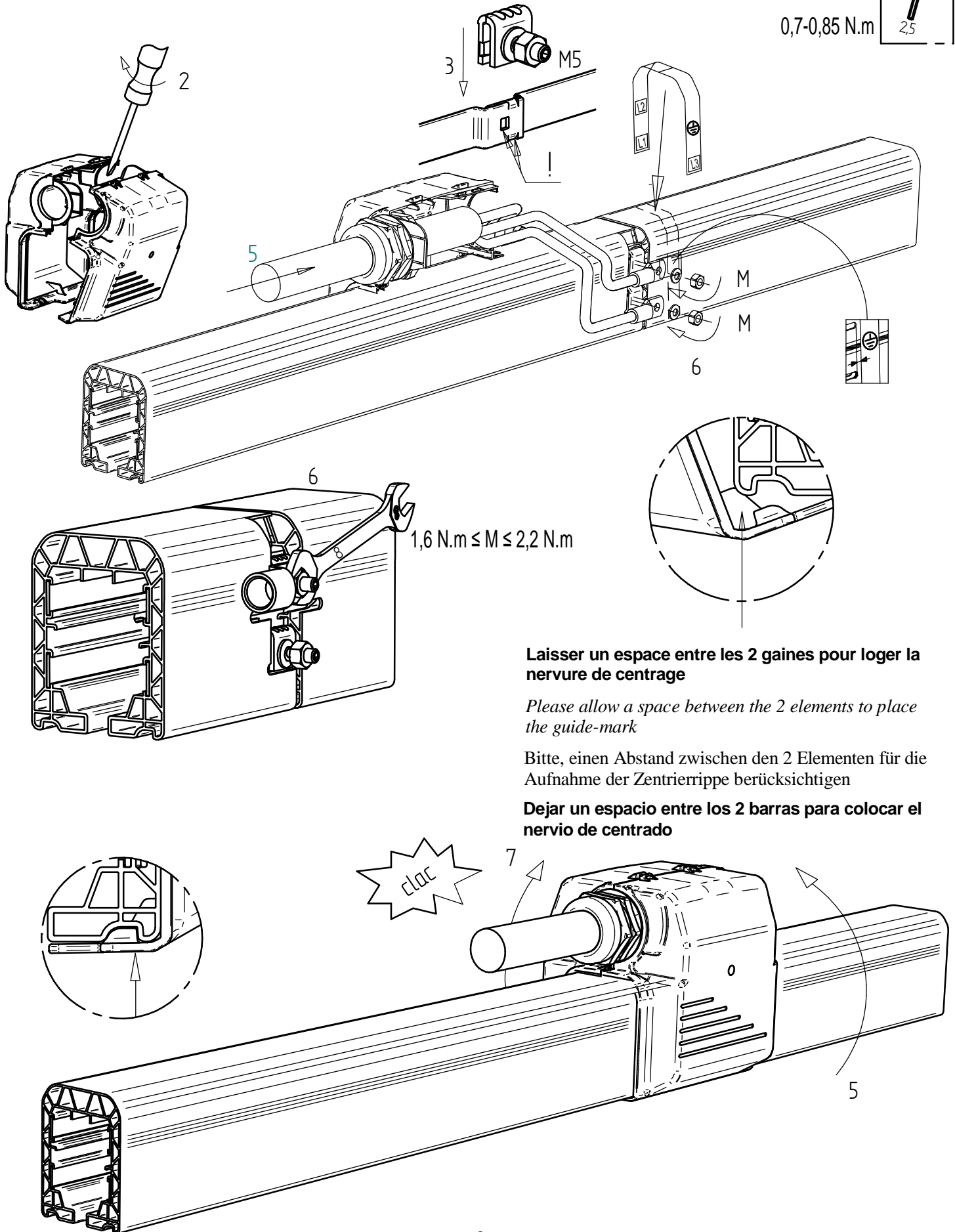
*In-line feed box*

Streckeneinspeisung

Alimentación en el recorrido de la línea



**MI1300-MI1330**

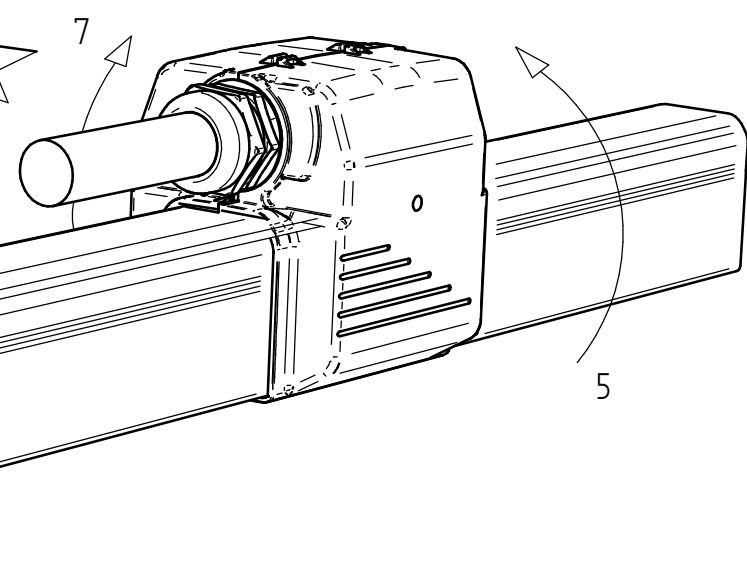


**Laisser un espace entre les 2 gaines pour loger la nervure de centrage**

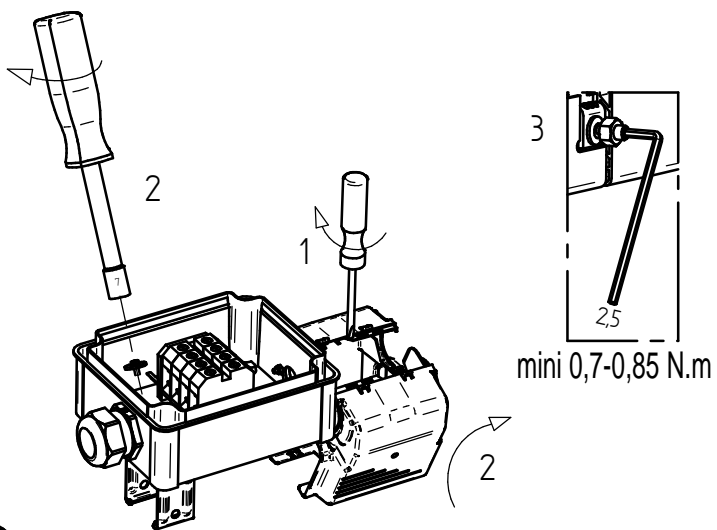
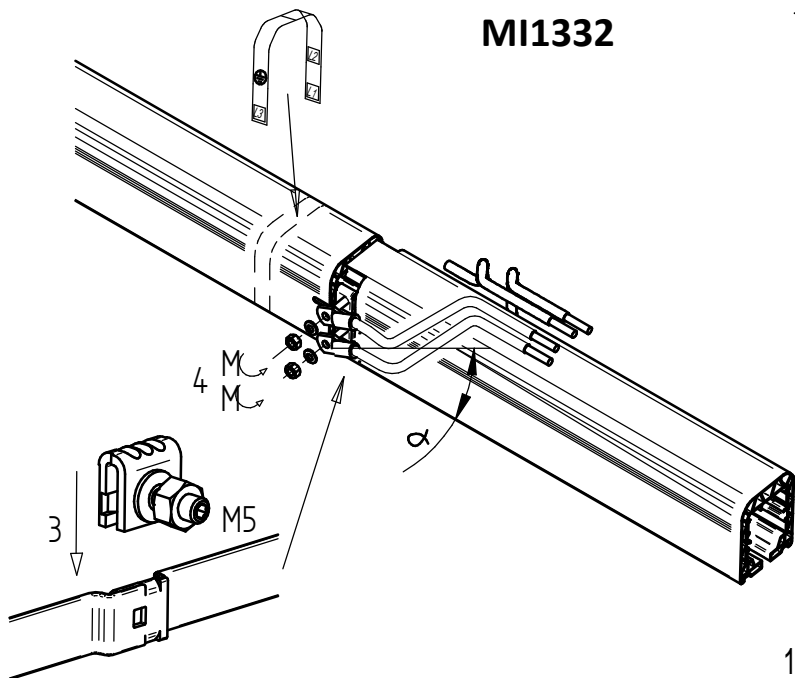
*Please allow a space between the 2 elements to place the guide-mark*

Bitte, einen Abstand zwischen den 2 Elementen für die Aufnahme der Zentrierrippe berücksichtigen

**Dejar un espacio entre los 2 barras para colocar el nervio de centrado**

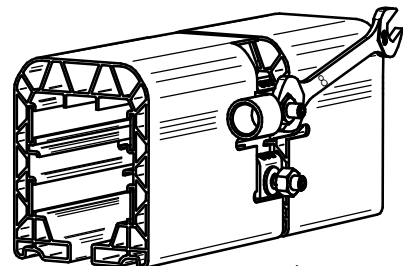


# MI1332

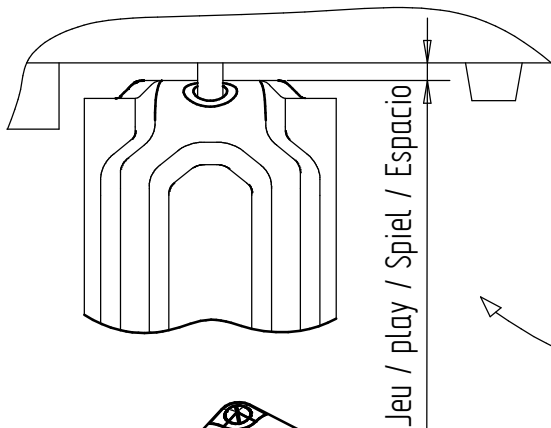


$1,6 \text{ N.m} \leq M \leq 2,2 \text{ N.m}$

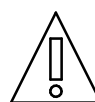
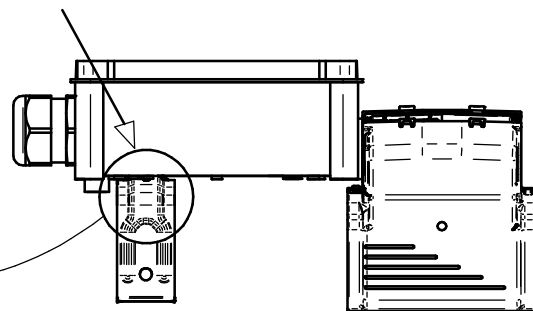
**Sans serrer**  
*Don't tighten*  
 Nicht anziehen  
**Sin Apretar**



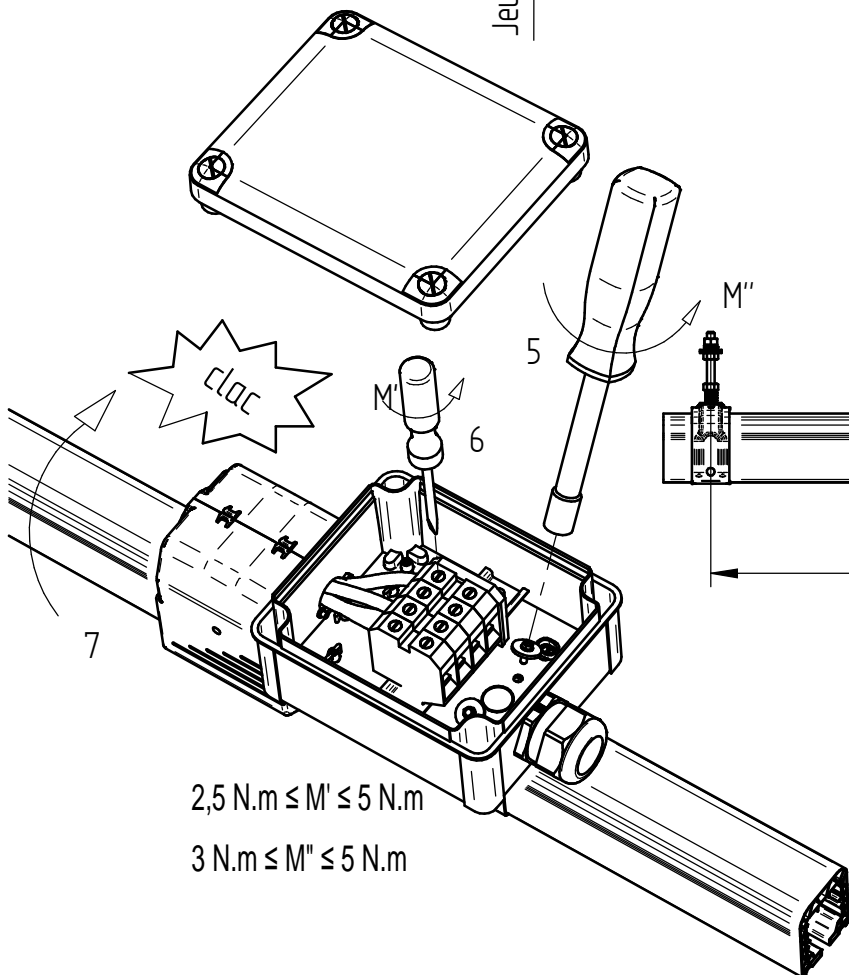
4



Jeu / play / Spiel / Espacio

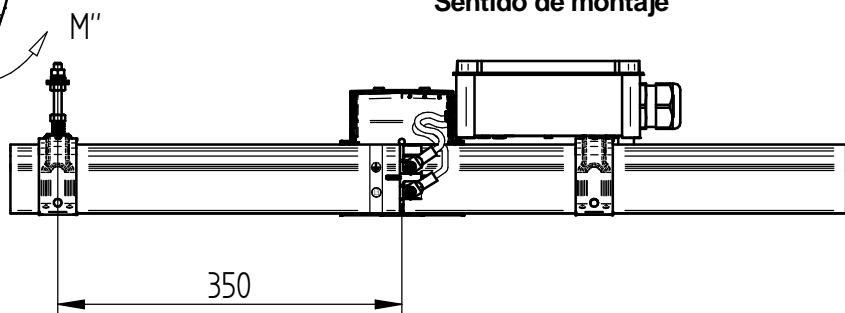


**Sens de montage**  
*Way of assembling*  
 Montagerichtung  
**Sentido de montaje**



$2,5 \text{ N.m} \leq M' \leq 5 \text{ N.m}$

$3 \text{ N.m} \leq M'' \leq 5 \text{ N.m}$



**Laisser un espace entre les 2 gaines pour loger la nervure de centrage**

*Please allow a space between the 2 elements to place the guide-mark*

Bitte, einen Abstand zwischen den 2 Elementen für die Aufnahme der Zentrierrippe berücksichtigen

**Dejar un espacio entre los 2 elementos para colocar el nervio de centrado**

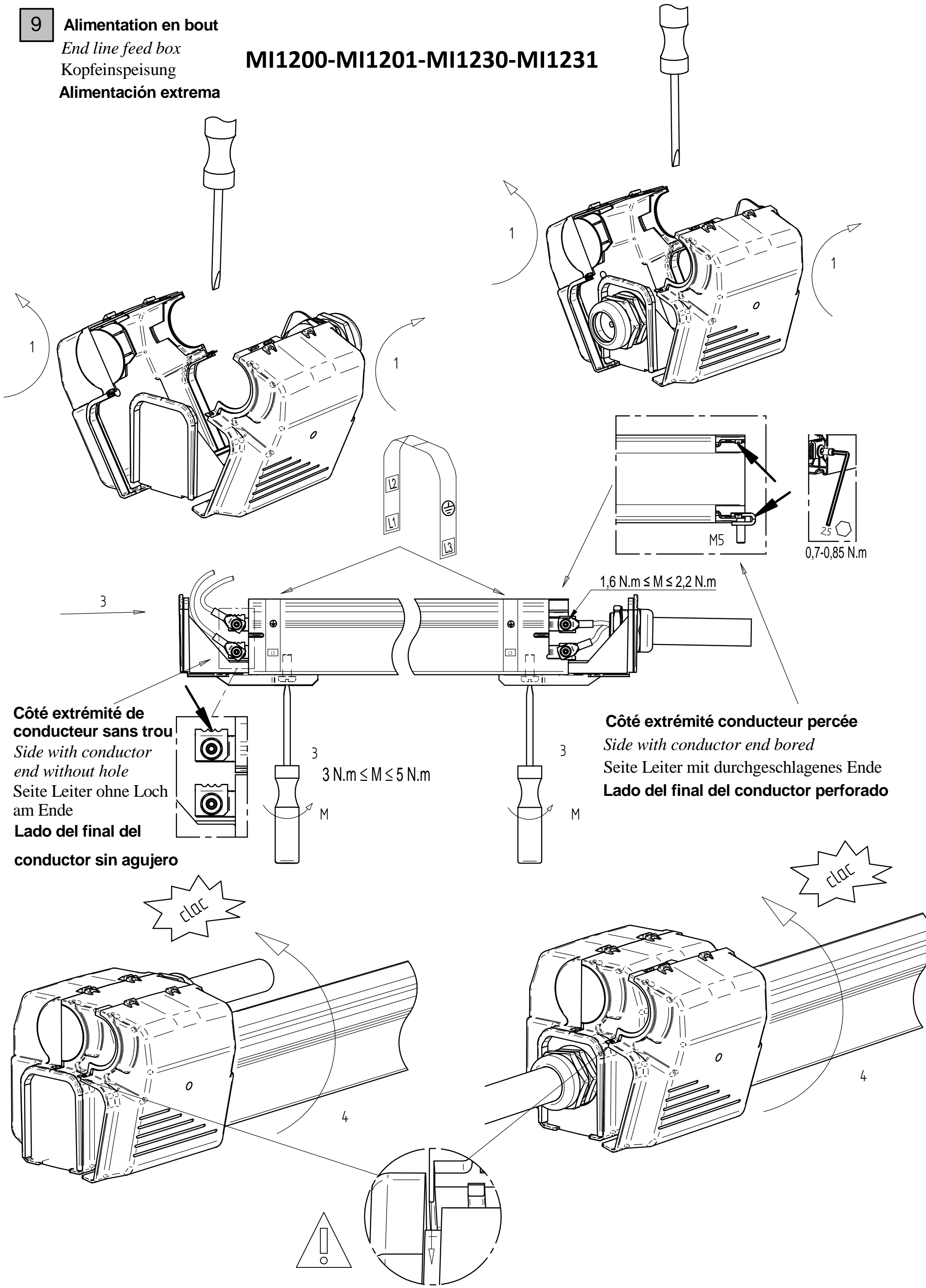
**9 Alimentation en bout**

*End line feed box*

Kopfeinspeisung

Alimentación extrema

**MI1200-MI1201-MI1230-MI1231**



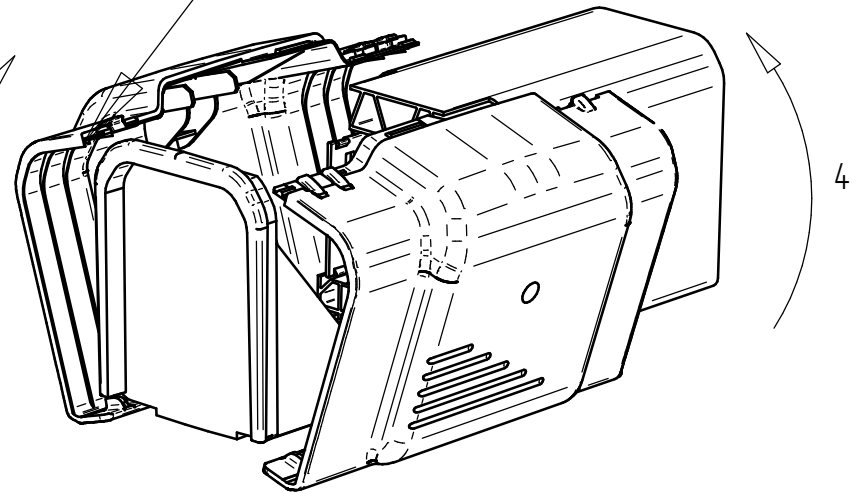
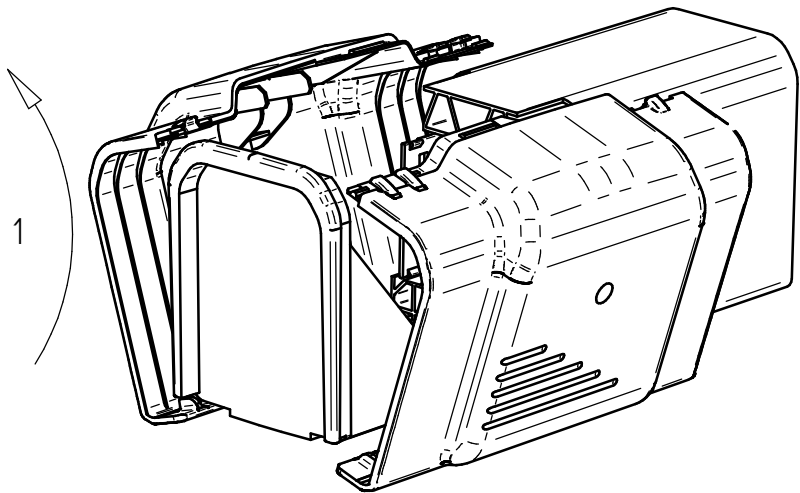
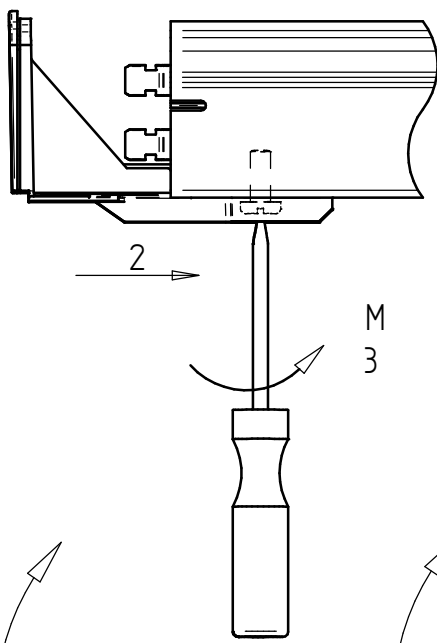
**10 Capot de fermeture**

End-cap

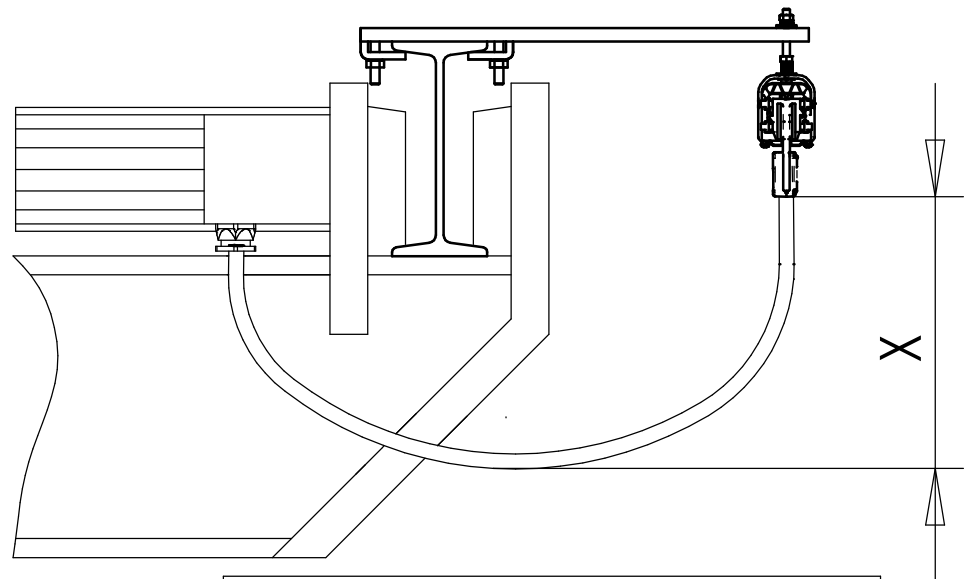
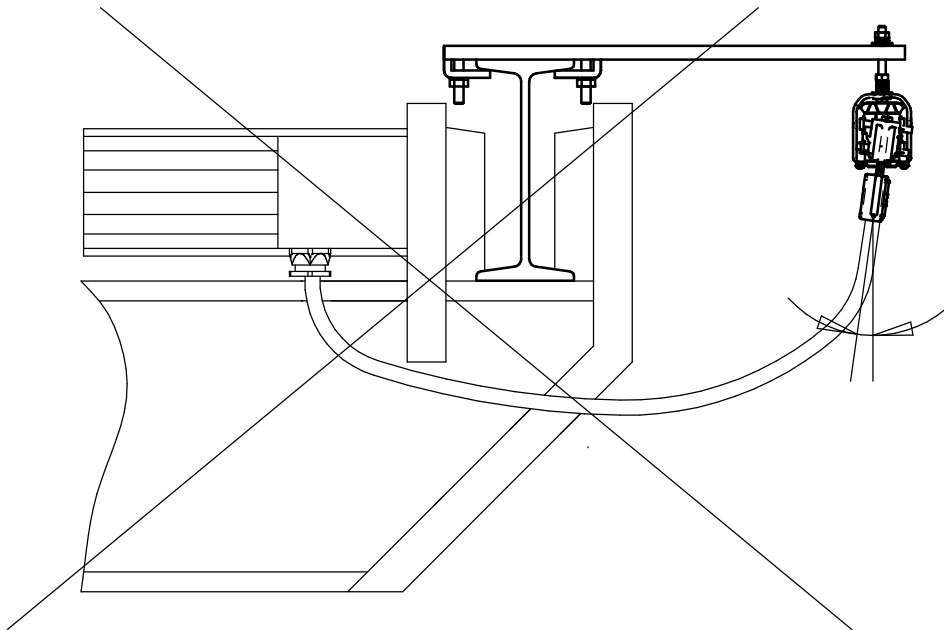
Endkappe

Tapa de cierre

$3\text{ N.m} \leq M \leq 5\text{ N.m}$



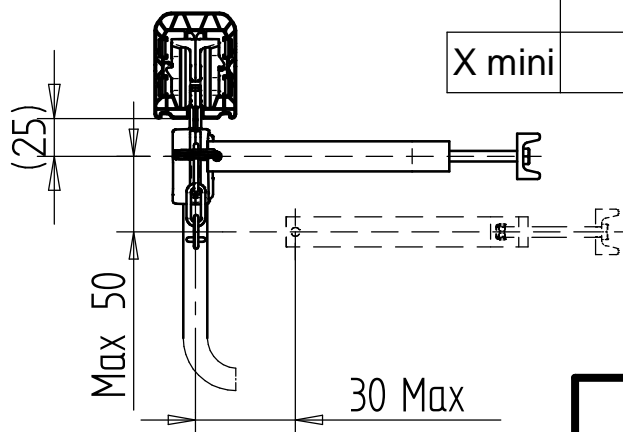
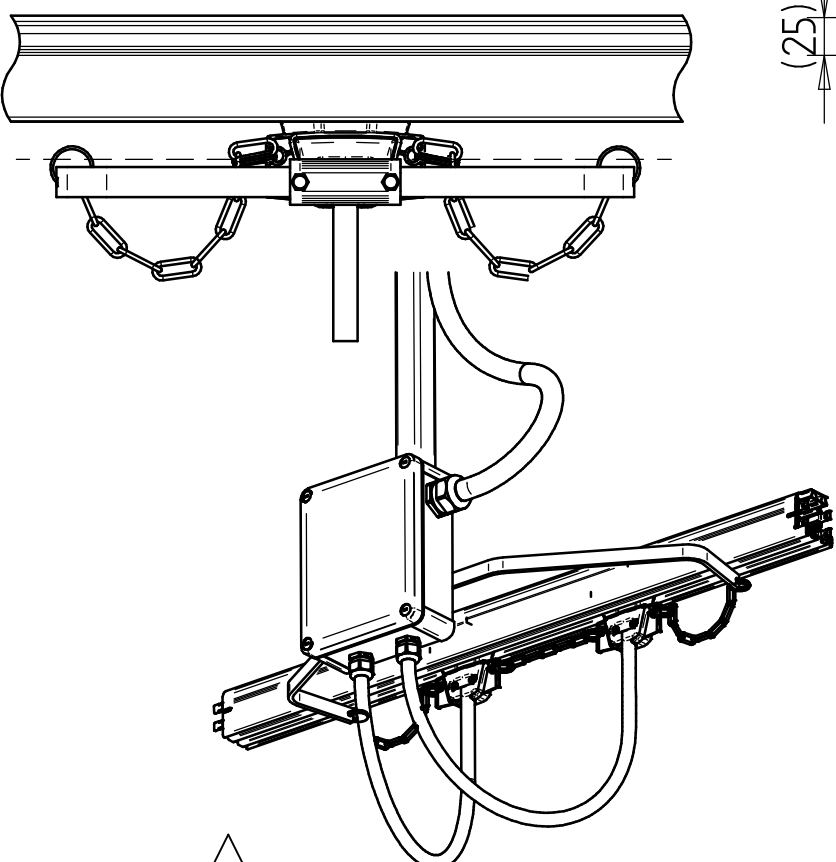
**11 Raccordement du chariot / Connecting up the trolley / Anschluss des Stromabnehmerwagens / Conexión del carro tomacorriente**



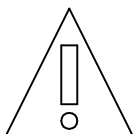
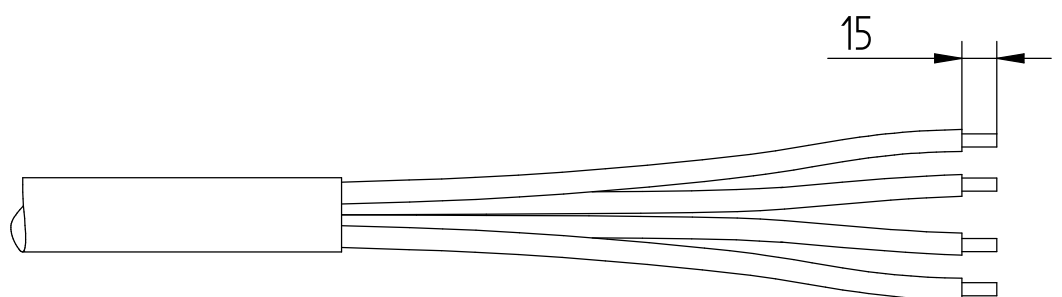
**Cable / Cable / Kabel / Cable H07 RNF**

	4G4	4G6
X mini	70mm	120mm

**12 Entraîneur / Drivers / Mitnehmer / Brazo de arrastre**



Entraîneur / Drivers / Mitnehmer/ Brazo de arrastre		
	$2,0\text{ daN.m} \leq M \leq 2,6\text{ daN.m}$	13
	$0,6\text{ daN.m} \leq M \leq 0,8\text{ daN.m}$	2x10

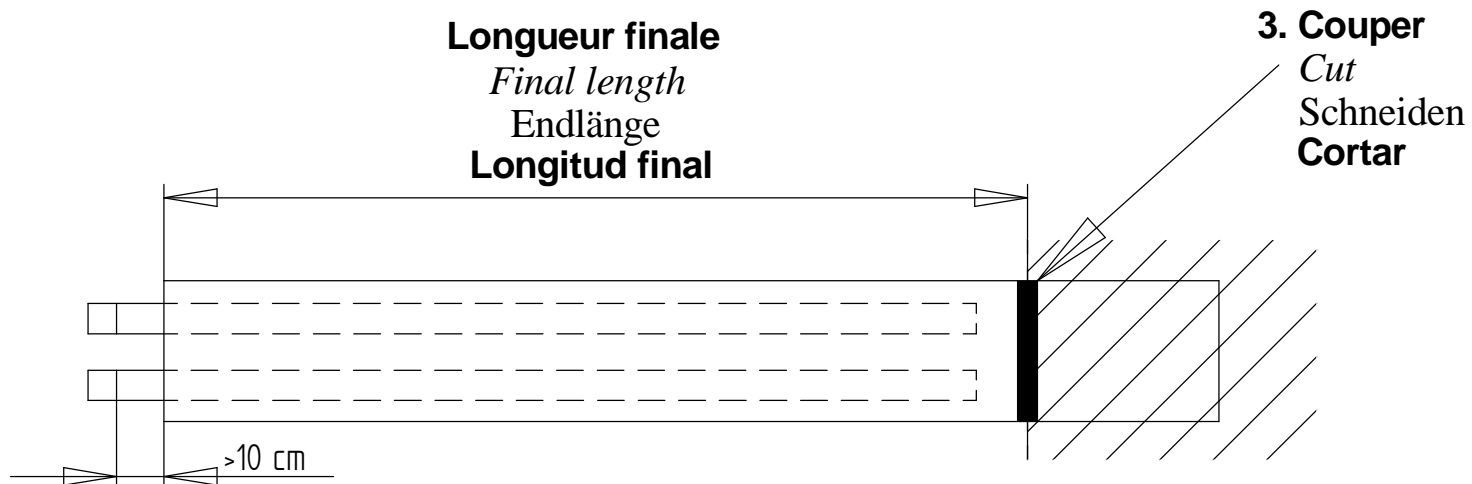
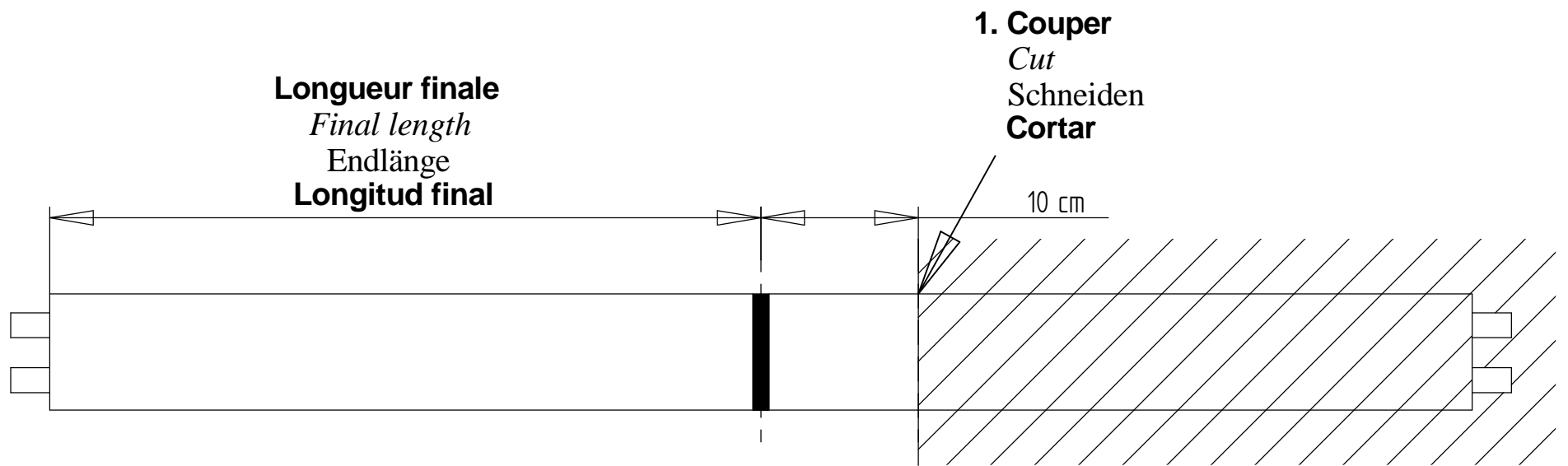


**La durée de vie des chariots diminue avec l'augmentation du décalage de l'entraînement**

*More the driving in the axle is displaced, more the life time of the collector decreases*

Je grösser die Mitnahme des Stromwagens von der Achse versetzt ist, desto vermindert sich die Stromwagenslebensdauer

**La endurance mecánica de los carros tomacorrientes disminuye cuando aumenta el decalaje del brazo de arrastre**



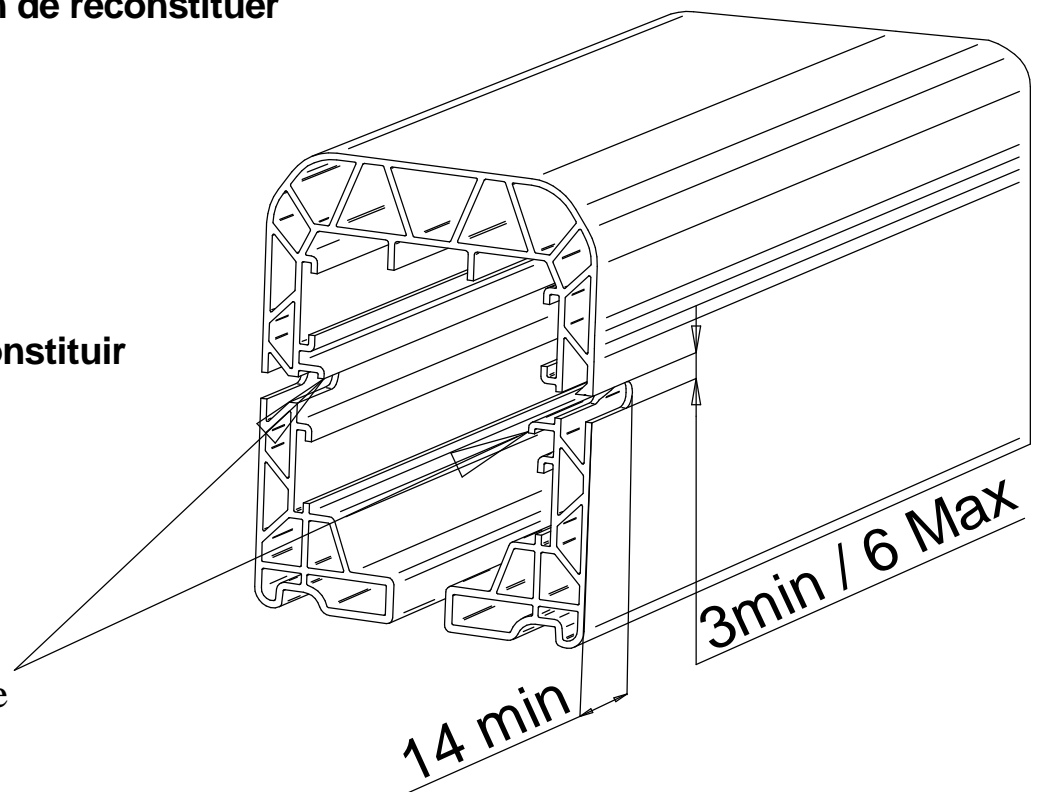
**4. Réaliser, au niveau de la coupure, des encoches afin de reconstituer les distances d'isolement**

*By the cut, notches have to be realized to reconstitute the insulation distances*

Bei der Schnittstelle, Kerbschnitte durchführen, damit die Isolierstrecken wieder hergestellt werden

**Sobre la extremidad cortada, realizar ranuras para reconstituir las distancias de aislamiento**

**Détrompeurs**  
Safety pins  
Sicherheitsanschläge  
**Anti-error**



**5. Ebavurer les encoches et ôter les poussières de PVC des conducteurs**

*Burr the notches and remove the PVC dust from the conductors*

Kerbschnitte entgraten und PVC- Staub von den Kupferleiten entfernen

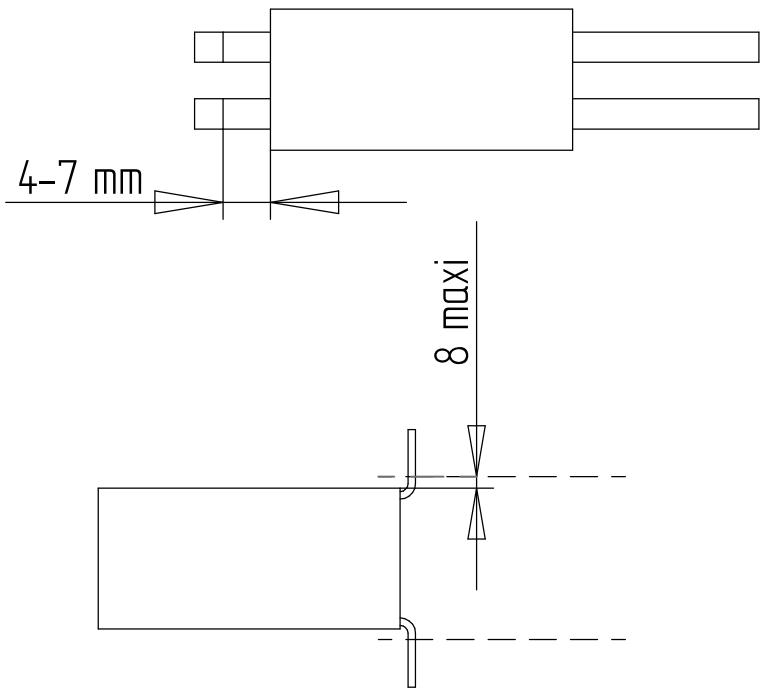
**Desbarbar las ranuras y eliminar el polvo de plástico de los conductores**

## 6. Immobilisation des conducteurs dans la gaine en PVC

*Immobilizing the conductors in the PVC envelope*

Festlegung der Kupferleiter im PVC Profil

**Inmovilización de los conductores en el perfil PVC**



**Enfoncer à nouveau les conducteurs en conservant un jeu de 4 à 7 mm**

*Draw-in the conductors again. Keep a play of 4 to 7 mm*

Kupferleiter wieder einschieben. Ein Spiel von 4 bis 7 mm muß sein

**Enchufar los conductores manteniendo un espacio entre 4 y 7mm**

**Plier à la main les extrémités des conducteurs au niveau de la coupure puis recouper le surplus de longueur pour permettre le montage du capot de fermeture**

*Bend with the hand the ends of the conductors by the cut and cut again the excess length to enable the assembling of the end cap*

Die Enden der Kupferleiter bei der Schnittstelle mit der Hand umbiegen, dann die Überschußlänge wieder abschneiden, um die Montage der Endkappe zu ermöglichen

**Doblar con la mano las extremidades de los conductores al lugar de la cortadura y después cortar el excedente de longitud para permitir el montaje de la tapa de cierre**

## 7. Mise en place du capot de fermeture

*Mounting of the end cap*

Befestigung der Endkappe

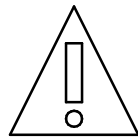
**Montaje de la tapa de cierre**

**L'élément mis à la longueur doit être monté en bout de ligne**

*The element cut must be assembled at the end of the line*

Das abgeschnittene Stück muß am Endeder Schleifleitung montiert werden

**Hay que instalar este elemento cortado al final de la línea**



**Le nombre de suspensions coulissantes est donné page 3**

*The number of sliding hangers is given page 3*

Die Anzahl der Gleitauhängungen ist auf Seite 3 angegeben.

**La cantidad de suspensiones deslizantes es dada en página 3**

## 8. Garantie

*Guarantee*

Garantie

**Garantia**

**Notre matériel est garanti un an contre tout vice de matière ou de fabrication reconnu par nous-mêmes. N'étant pas maîtres des conditions de montage et d'exploitation, notre garantie se limite au remplacement ou à la réparation (à notre choix) de l'élément reconnu défectueux. Notre responsabilité ne saurait être engagée en cas de défaut de surveillance et d'entretien. De même que les arrêts de production ne sauraient nous être imputés. En cas de litige, les tribunaux de Strasbourg sont seuls compétents, même en cas de pluralité des défendeurs.**

*Our equipment is guaranteed one year against any material or manufacturing defect recognized by ourselves. As we are not responsible for its installation and operation, our guarantee covers only replacement or repair (at our own choosing) of the part recognized to be defective. We do not accept responsibility for any defects arising from faulty supervision or maintenance. We also disclaim liability for any production stoppages that may result. Any arbitration shall be held in Strasbourg, even when several defendants are involved.*

Unsere Erzeugnisse sind ein Jahr lang gegen alle von uns anerkannten Material -oder Fertigungsfehler garantiert. Da wir die Montage- oder Betriebsbedingungen nicht beherrschen können, beschränkt sich unsere Garantie auf Ersetzen oder Reparatur (je nachdem, was wir für angebracht halten) des als fehlerhaft erkannten Teils. Wir können keine Verantwortungen für den Fall fehlerhafter Überwachung oder Wartung übernehmen. Auch für eventuelle Unterbrechungen der Produktion können wir nicht verantwortlich sein. Bei Streitfällen sind, auch bei mehreren Beklagten, ausschließlich die Gerichte von Straßburg zuständig.

**Nuestro material está garantizado un año contra todo vicio de materia o de fabricación reconocido por nosotros mismos. En la medida en que no ejercemos ningún control sobre las condiciones de montaje ni de explotación, nuestra garantía se limita al reemplazo o a la reparación (a nuestra conveniencia) del elemento reconocido defectuoso. No asumimos ninguna responsabilidad en caso de defecto de supervisión o de mantenimiento. Tampoco asumimos la responsabilidad en caso de paro de la producción. En caso de litigio sólo los Tribunales de Estrasburgo son competentes, incluso en caso de pluralidad de demandados.**

## Emplacement des points d'ancrage.

*Configuration of the fix point suspensions.*  
Anordnung der Festpunktaufhängungen.  
**Posición de los puntos fijos**

### **Attention:**

L'emplacement des points d'ancrage **n'est pas** lié à l'emplacement des boîtes d'alimentation en cours.

Les points d'ancrage sont toujours implantés par paire sur un même élément de gaine (voir disposition des éléments d'une ligne page 2). Placer les points d'ancrage comme suit:

- Placer les points d'ancrage au milieu de la ligne.

### *Note:*

*The configuration of the fix point suspensions is **not** connected with the configuration of the in-line feed units.*

*The fix point suspensions are always fitted in pairs on the same line element (see "Configuration of the different safety conductor system's elements" on page 2). Position the fix point suspensions as follows:*

- *Put the fix point suspensions in the middle of the line.*

### **Bitte beachten:**

Die Anordnung der Festpunktaufhängungen ist **nicht** von der Anordnung der Streckeneinspeisungen abhängig.

Die Festpunktaufhängungen werden immer paarweise in das selbe Schienenelement eingefügt (siehe „Anordnung der einzelnen Schleifleitungsbauteile“, Seite 2). Setzen Sie die Festpunktaufhängungen wie folgt ein:

- Die Festpunktaufhängungen sind in der Mitte auf die Bahn gestellt.

### **Cuidado:**

La posición de los puntos fijos **no depende** de la posición de la caja de alimentación en el recorrido de la línea.

Los puntos fijos siempre se instalan por parejas en la misma barra (ver la disposición de los elementos de una línea en página 2)

Tiene que disponer los puntos fijos según las instrucciones siguientes:

- Disponer los puntos fijos al centro de la línea.